



## 285 SE5

### Serie di 5 chiavi combinate

cod. U02850858



### DATI TECNICI

- ✓ Acciaio al Cromo Vanadio
- ✓ Forchetta ribassata inclinata di 15°
- ✓ Impugnatura ergonomia
- ✓ Sezione a doppia T per una massima resistenza alla flessione
- ✓ Testa poligonale piegata di 15° e disassata per dadi e bulloni incassati in posizioni di difficile accesso
- ✓ Resistenza alla torsione statica di anello e forchetta +50% rispetto alla Norma ISO 1711-1
- ✓ Finitura cromata
- ✓ Misure: 8-10-13-17-19mm

### NORMATIVE

- ✓ ISO 7738
- ✓ ISO 1711-1
- ✓ SAE AS 954E



# 285 SE5

## Serie di 5 chiavi combinate

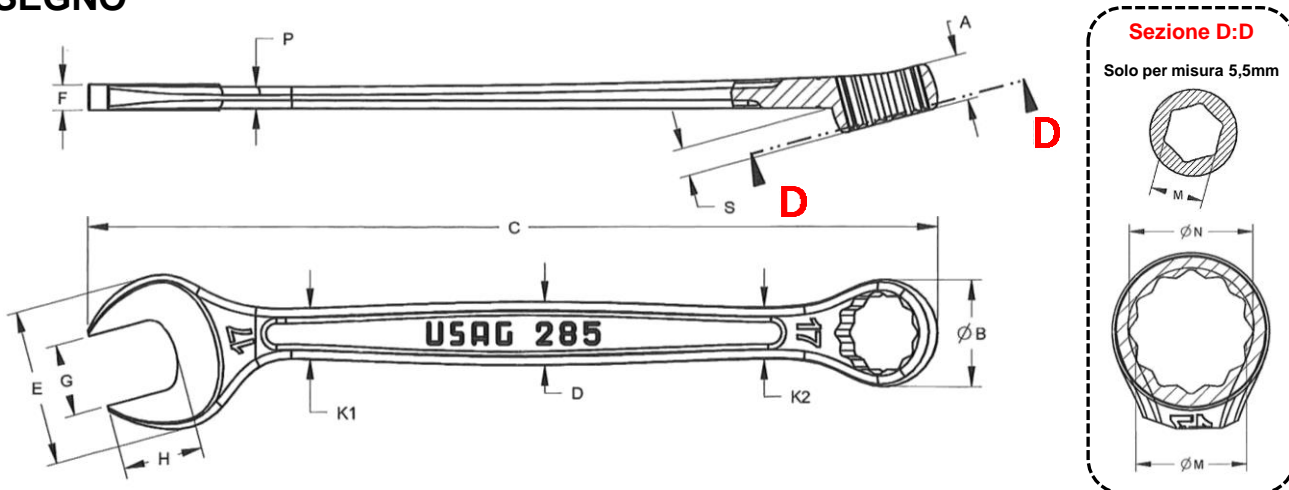
### cod. U02850858

### VIDEO

<https://www.youtube.com/watch?v=RY0xrahsahs>

<https://www.youtube.com/watch?v=iDRzmypsUKA>

### DISEGNO



### TABELLA DISEGNO

Codice	G misura	A	ØB	C	D	E	F	H	K1	K2	M	N	P	S	Peso gr	Durezza HRC
U02850703	8	6,7	12,7	133	8,2	18,8	4,6	9,0	6,4	6,7	8,41	9,38	3,1	3,5	29	48÷52
U02850705	10	7,6	15,0	145	10,5	22,9	5,1	11,0	7,8	8,1	10,50	11,71	3,5	4,2	42	
U02850708	13	8,6	19,3	170	12,0	28,6	5,7	14,4	9,3	9,8	13,62	15,20	4,3	4,8	70	
U02850712	17	10,8	25,2	202	15,0	37,0	6,6	19,0	11,8	12,2	17,81	19,86	5,1	6,5	127	
U02850714	19	11,9	27,8	216	16,0	41,2	7,4	20,5	12,8	13,0	19,89	22,18	5,7	7,2	167	

Dimensioni in mm



## 285 SE5 Serie di 5 chiavi combinate cod. U02850858

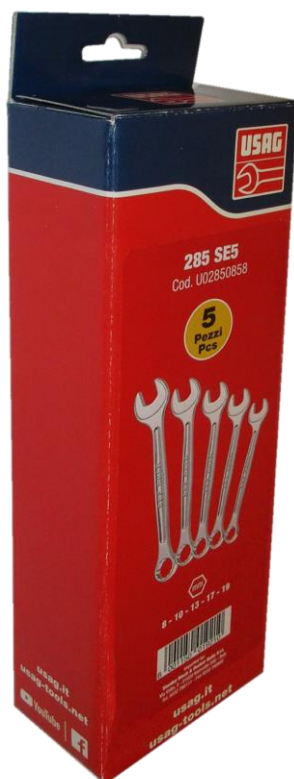
### MATERIALI

**Acciaio:** 40CrV

**Cromatura:** satinata

### CONFEZIONAMENTO

- ✓ Scatola di cartone serigrafata.
- ✓ Dimensioni: L9,5 x P5,5 x H31,2 cm
- ✓ Peso: 525 gr



**Stanley Black & Decker Italia Srl**  
Via Volta, 3 - 21020 Monvalle (VA)  
Tel. +39 0332 790111 - Fax +39 0332 790330  
info.mv@usag.it

**USAG.IT**  
**USAG-TOOLS.NET**

UK Importer - USAG UK, 270 Bath Rd, Slough SL1 4DX, England